

**La  
nostra  
selezione  
di**

CUCINE

NEID



La nostra azienda si impegna a migliorare costantemente i processi interni, a utilizzare in maniera consapevole ed eco-sostenibile le risorse ambientali e a valorizzare quelle umane e il territorio in cui opera. Estetica e funzionalità sono i principi che ci guidano quotidianamente nella creazione dei nostri progetti, cucine esclusive, di design e funzionali: opere uniche ed irripetibili.

Our company is constantly committed to improving its internal processes, to making conscious and eco-sustainable use of environmental resources and to enhancing the value of human resources and the environment in which it operates. Aesthetics and functionality are the principles that guide us daily in the creation of our projects, stylish and functional exclusive kitchens: unique and unrepeatable works.

Notre entreprise s'engage à améliorer constamment ses processus internes, d'en faire un usage conscient et éco-durable des ressources environnementales et à valoriser les ressources humaines et le territoire sur lequel elle opère. L'esthétisme et fonctionnalité sont les principes qui nous guident au quotidien dans la création de nos projets, cuisines exclusives, de design et fonctionnelles: des œuvres uniques et irremplaçables.

Ricerca, progettazione, sartorialità: tre valori che fanno parte da sempre del DNA di Alta Cucine, che crea progetti coniugando l'innovazione tecnologica con l'eccellenza manifatturiera italiana. Ogni cucina Alta è totalmente **tailor made**, realizzata con logica artigianale e sostenuta da solidità organizzativa, distributiva, di assistenza tecnica e progettuale su scala industriale.

Research, design, tailoring: three values which have always been part of the DNA of Alta Cucine, which creates projects combining technological innovation with Italian manufacturing excellence. Each Alta kitchen is completely tailor-made, created with an artisanal approach and supported by organization, distribution, technical and design assistance on a solid industrial scale.

Recherche, conception, haute couture: trois valeurs qui ont toujours fait partie de l'ADN d'Alta Cucine, qui crée des projets alliant l'innovation technologique à l'excellence manufacturière italienne. Chaque cuisine Alta est entièrement réalisée sur mesure, avec un savoir-faire artisanal supporté par une structure efficace d'organisation, de distribution, d'assistance technique et de conception à l'échelle industrielle.





La raffinata alternanza di volumi pieni e vuoti, oltre all'aspetto creativo, risponde a esigenze funzionali e conferisce dinamicità all'intero progetto. Questo binomio si ripresenta nell'utilizzo, anche qui squisitamente funzionale, di due diverse aperture, il minimale profilo **Linea** sulle basi della penisola dialoga con le nuove maniglie, robuste e longilinee, della zona colonne.

The refined alternation of full and empty volumes, in addition to the creative aspect, satisfies functional requirements and confers dynamism to the entire project. This combination reappears in the use, also in this case exquisitely functional, of two different openings, the minimalistic Linea profile on the peninsula's base units interacts with the new sturdy and long-limbed handles, in the column area.

L'alternance raffinée de volumes pleins et vides, en plus de l'aspect créatif, répond aux besoins fonctionnels et donne du dynamisme à l'ensemble du projet. Cette combinaison se répète dans l'utilisation, aussi exceptionnellement que fonctionnelle, de deux ouvertures différentes, le profil minimaliste de Linea sur les meubles bas de l'îlot communique avec les nouvelles poignées, robustes et élancées, de la zone des colonnes.









Caratterizzato dal design minimalista e dall'estrema facilità di montaggio, il sistema autoportante in alluminio Open System, consente di posizionare liberamente contenitori e mensole, qui in finitura Olmo Cenere e bordi obliqui. Open System è disponibile per fissaggio fra terra e soffitto, oppure con montanti da fissare a parete.

Characterized by minimalistic design and extremely ease of assembly, the self-supporting aluminum Open System allows the free positioning of containers and shelves, here with Elm Ash finishes and oblique edges. Open System is available for fixing between floor and ceiling, or with uprights to be fixed to the wall.

Caractérisé par son design minimaliste et sa grande facilité d'assemblage, le système autoporteur en aluminium Open System permet de positionner librement les meubles fermés et les étagères, ici dans la finition Olmo Cenere et bords obliques. Open System est disponible pour la fixation entre le sol et le plafond, ou avec des fileurs à fixer au mur.

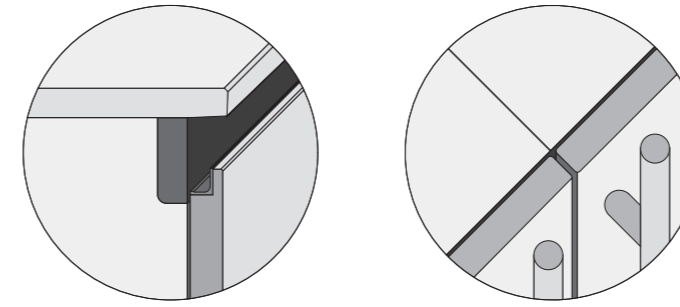








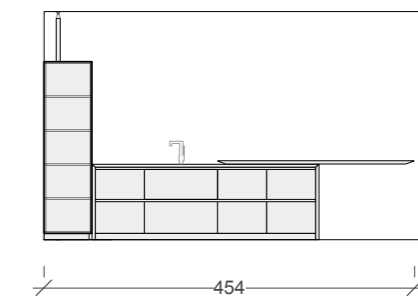
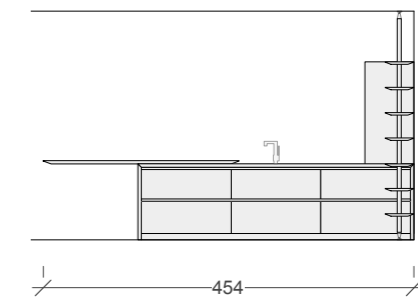
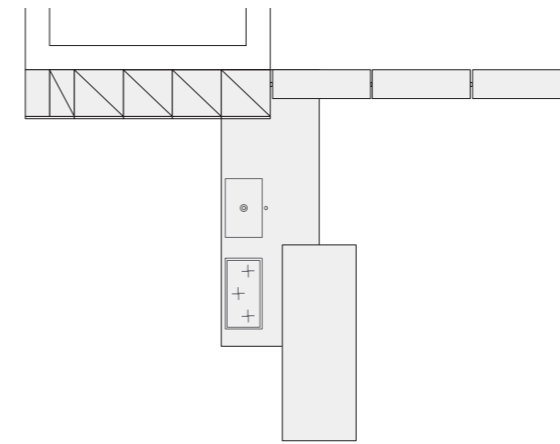
sistema22 \_ apertura Linea + Punto



ambiente \_ 01



basi \_ laminato Tobacco  
colonne \_ laccato opaco Bianco 17





Estetica e funzionalità trovano una nuova sintesi in questo ambiente, dove convivono molteplici materiali perfettamente in equilibrio tra di loro. L'apertura Punto si arricchisce di una nuova maniglia dal design senza tempo che valorizza le basi laccate. Nella capiente zona colonne, la finitura metallescente delle ante si combina con lo schienale in marmo naturale Emperador Light.

Aesthetics and functionality find a new synthesis in this environment, where multiple materials coexist perfectly in balance. The Punto opening is enriched with a new handle, characterized by a timeless design, enhancing the lacquered bases. In the spacious columns area, the metallized finish of the doors is combined with the back in natural Emperador Light marble.

L'esthétisme et la fonctionnalité trouvent une nouvelle synthèse dans cet agencement, où de nombreux matériaux cohabitent en parfait équilibre. L'ouverture Punto est enrichie d'une nouvelle poignée au design intemporel qui met en valeur les meubles bas laqués. Dans la spacieuse zone des colonnes, la finition métallisée des portes s'accorde avec le panneau arrière en marbre.









La capiente zona colonne completa lo spazio funzionale dedicato alla cottura con elettrodomestici top di gamma. Le nuove ante in larghezza 75 cm svelano contenitori multifunzionali customizzati per complementi di piccole dimensioni.

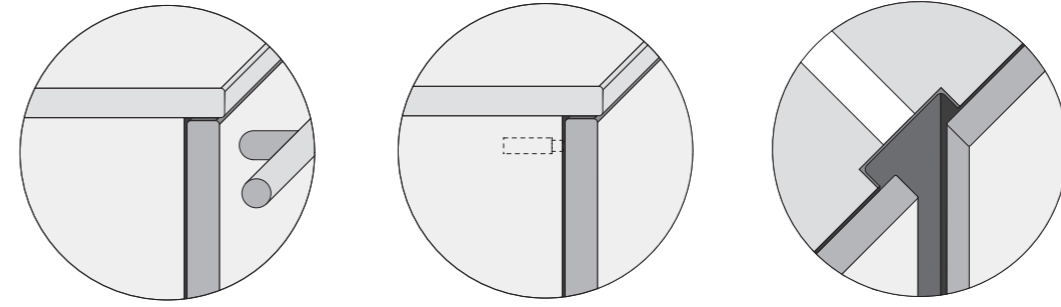
The spacious column area completes the functional space reserved for cooking, with high quality appliances. The new 75 cm wide doors reveal multifunctional customized containers for small accessories.

La spacieuse zone des colonnes complète l'espace fonctionnel dédié à la cuisson aux électroménagers haut de gamme. Les nouvelles portes largeur 75 cm. révèlent des espaces de rangement multifonctionnels personnalisés pour des petits accessoires.





sistema22 \_ apertura Punto + Spazio



ambiente \_ 02



basi Et pensili \_ laccato lucido RAL 7006 Grigio Beige  
colonne \_ laccato metallescente Acciaio Ossidato







In questo ambiente dal mood nordico si inserisce con naturalezza questa composizione dal carattere limpido. Il profilo maniglia Metal laccato in finitura anta risulta maneggevole e raffinato allo stesso tempo. Il doppio pensile con pannelli scorrevoli in vetro svela uno schienale attrezzato denso di contenuti tecnici e ricco di funzionalità.

In this environment with a Nordic mood, this composition with a clear character naturally fits in. The Metal lacquered handle profile door finish is at the same time easy to handle and refined. The double wall unit with sliding glass panels reveals a fully equipped back section plenty of technical features and rich in functionalities.

Dans cette ambiance au style nordique, cette composition épurée s'intègre naturellement. Le profilé de la poignée Metal laqué dans la même finition que la porte est à la fois pratique et raffiné. Le système coulissant en verre dévoile un pratique espace équipé, riche de contenus techniques et de fonctionnalités.









Lo schienale attrezzato è stato concepito per completare l'efficienza e la praticità del piano di lavoro, predisponendo contenitori per ogni funzione e ottimizzando i movimenti in prossimità delle zone lavaggio e cottura. Questo volume funzionale è protetto da ante in vetro laccato con movimento saliscendi motorizzato.

The equipped backrest has been designed to complete the efficiency and functionality of the worktop, arranging containers for each function and optimizing movement near the washing and cooking areas. This functional volume is protected by lacquered glass doors equipped with a motorized upward and downward movement.

La crédence équipée a été conçue pour compléter l'efficacité et l'utilisation du plan de travail en prédisposant des espaces de rangement pour chaque fonction et en optimisant les efforts à proximité des zones de lavage et de cuisson. Cet espace fonctionnel est protégé par une porte en verre laqué avec système coulissant motorisé.





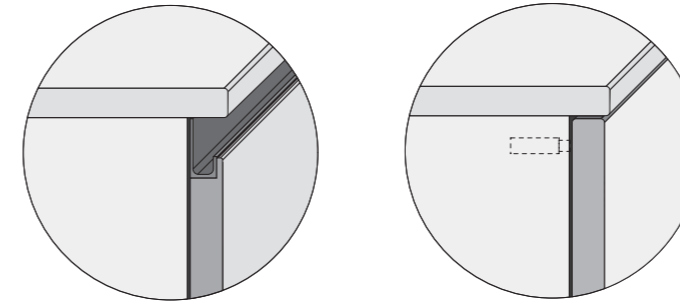
Una soluzione progettuale che abbina praticità d'uso ed estetica nelle cucine Alta: la lavastoviglie può essere inserita in colonna, in posizione più elevata rispetto alla tradizionale, risultando più comoda ed ergonomica nelle operazioni di carico e scarico delle stoviglie.

A design solution that combines practicality with aesthetics: in Alta kitchens the dishwasher can be inserted in the column, in a higher position than the traditional one, making loading and unloading more comfortable and ergonomic.

Une solution design alliant la praticité à l'aspect esthétique : le lave-vaisselle peut être placé dans une colonne, dans une position plus haute que celle traditionnelle, le rendant plus pratique et ergonomique lors du chargement et du déchargement de la vaisselle.



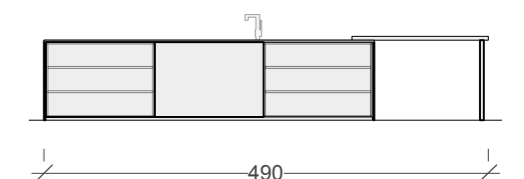
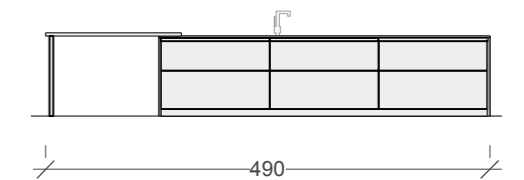
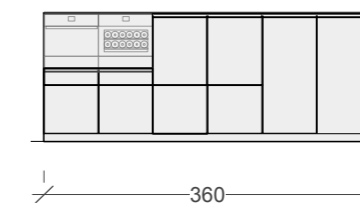
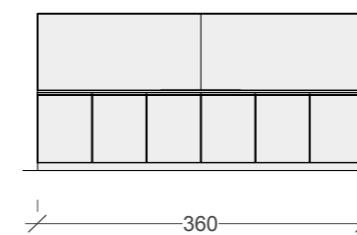
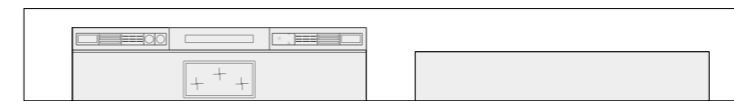
sistema22 \_ apertura Metal + Punto



ambiente \_ 03



basi \_ laccato opaco RAL 7044 Grigio Seta Et Olmo cenere  
 colonne \_ laccato opaco RAL 7044 Grigio Seta





Alta porta nell'ambiente cucina uno stile conviviale e personalizzato, che si distingue per la sapiente combinazione tra materiali naturali e tecnologia avanzata. La nuova serie di ante **Alubox**, con struttura in alluminio scatolato e pannello in vetro o Laminam, rappresenta la punta di diamante anche in tema di eco-sostenibilità e riciclabilità dei materiali, qui con apertura **Piega** e abbinata all'anta in Olmo Naturale.

Alta brings to the kitchen environment a convivial and personalized style, that stands out for the clever combination of natural materials and advanced technology. The new Alubox door series, with boxed aluminum structure and glass or Laminam, represents the cutting edge also in terms of eco-sustainability and recyclability of materials, presented here with a Piega opening and combined with the Natural Elm door.

Alta apporte à la cuisine un style convivial et personnalisé, qui se distingue par l'union intelligente de matériaux naturels et de technologies de pointe. La nouvelle série de portes Alubox, avec structure en aluminium plié et panneau en verre ou Laminam, représente l'avant-garde en matière de développement durable et de recyclabilité des matériaux, présentée ici avec ouverture Piega combinée à la porte en finition Olmo Naturale.













Lo spazio della casa dove la luce merita attenzione è senza dubbio la cucina, non solo per la sua funzione estetica ed emotiva, ma soprattutto per il suo aspetto pratico e funzionale, per questo è possibile dotare tutti i contenitori di illuminazione integrata, in particolare i pensili possono avere gli schienali completamente luminosi.

In a house, the space where light mostly deserves attention is undoubtedly the kitchen, not only for its aesthetic and emotional function, but above all for its practical and functional aspect. For this it's possible to equip all the different containers with integrated lighting, in particular wall units can have the back panels completely bright.

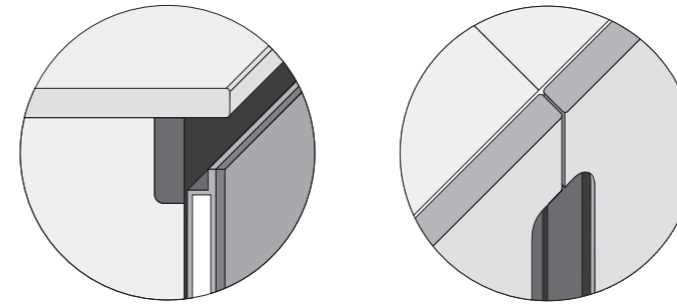
L'espace de la maison où la lumière mérite une attention particulière est sans aucun doute la cuisine, non seulement pour sa fonction esthétique qu'émotionnelle, mais surtout pour son aspect pratique et fonctionnel, raison pour laquelle tous les espaces de rangement peuvent être équipés d'éclairage intégré, en particulier les éléments hauts et les colonnes peuvent avoir les panneaux arrière complètement lumineux.







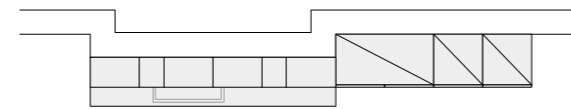
sistema22 \_ apertura Piega + Brera XL



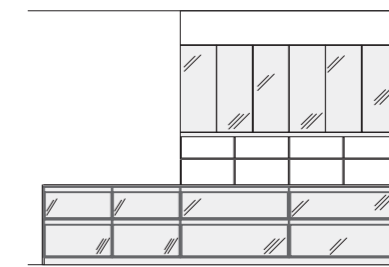
ambiente \_ 04



basi \_ AluBox + vetro laccato lucido RAL 7024 Grigio Grafite  
colonne \_ Olmo naturale



544



394



Uno stile contemporaneo sottolineato dalla sagoma rigorosa con taglio perfettamente diagonale. Queste nuove ante 45Gradi sono caratterizzate da uno o più lati con bordi smussati che se accostati a fianchi e piani controsagomati permettono di creare un effetto "monolite" senza spessori a vista. Il concept è enfatizzato dall'utilizzo di top scorrevoli che, scorrendo, svelano il lavello e il piano cottura integrati nel piano di lavoro inox.

A contemporary style emphasized by the rigorous shape with a perfectly diagonal cut. These new 45 degrees slanted edge doors are characterized by one or more sides with beveled edges which, when placed side-by-side with counter-shaped sides, allow the creation of a "monolith" effect without visible thicknesses. The concept is emphasized by the use of sliding tops which, when sliding, reveal the sink and hob integrated into the stainless-steel worktop.

Un style contemporain, souligné par une forme rigoureuse et une coupe parfaitement diagonale. Ces nouvelles portes à 45° se caractérisent par un ou plusieurs côtés aux bords arrondis qui, si combinés avec des côtés et des plans de travail à 45°, permettent de créer un effet « monolithe » sans épaisseur apparente. Le concept est mis en évidence par l'utilisation de plans de travail coulissants qui, en coulissant, révèlent l'évier et la table de cuisson intégrés au plan de travail en acier inoxydable.











Le ante rientranti, che liberano completamente lo spazio di fronte agli elettrodomestici interni, caratterizzano il blocco colonne di questo ambiente. Forno e microonde da un lato, frigorifero e cantina vini dall'altro rendono ricca e completa la dotazione degli elettrodomestici. La parte centrale a giorno, rivestita in gres è un plus disponibile in molteplici finiture.

The pocket doors, which completely free up the space in front of the internal appliances, characterize the column block of this space. Oven and microwave on one side, refrigerator and wine cellar on the other enrich and complete the appliances' equipment. The open element, covered in stoneware, is in addition available in multiple alternative finishes.

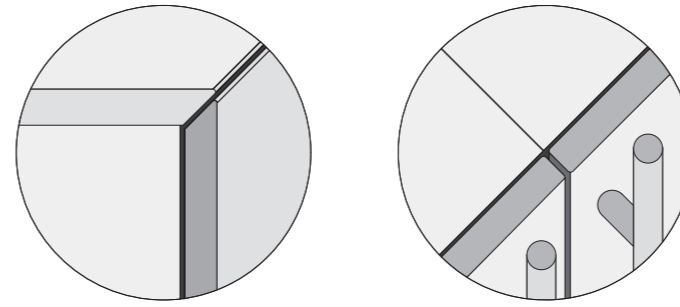
Les portes en retrait, qui libèrent complètement l'espace devant les électroménagers intérieurs, caractérisent le groupe colonnes de cette composition. Four et micro-ondes d'un côté, réfrigérateur et cave à vin de l'autre complètent parfaitement l'équipement des électroménagers. La partie centrale, recouverte de grès, est un élément de design disponible en plusieurs finitions.







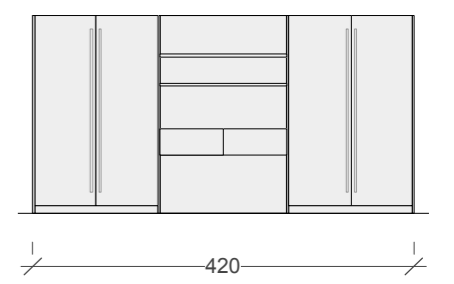
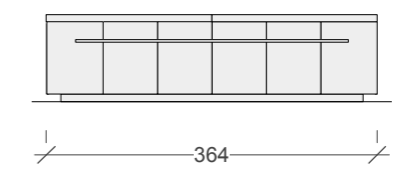
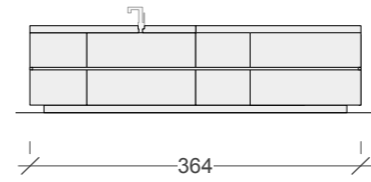
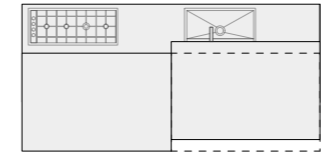
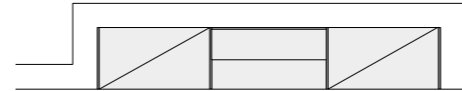
sistema22 \_ apertura 45Gradi + Punto



ambiente \_ 05



basi \_ laccato opaco RAL 9002 Bianco Grigiastro  
 colonne \_ laccato opaco RAL 9002 Bianco Grigiastro





In questa composizione, lo spazioso piano di lavoro in acciaio inox, spessore 4 mm, con lavello e piano cottura completamente integrati, soddisfa le esigenze degli aspiranti chef. L'isola, con ante in Abete invecchiato e maniglia Linea, scandisce lo spazio verso la zona living insieme alla libreria autoportante Open System che, riprendendo le finiture della cucina, crea continuità visiva nell'ambiente open space.

In this composition, the spacious 4 mm thick stainless-steel worktop with fully integrated sink and cooktop meets the needs of aspiring chefs. The island, with aged Fir wood doors and Linea handle, marks the space towards the living area together with the Open System self supporting bookcase which, taking up the kitchen finishes, creates visual continuity in the open space environment

Dans cette composition, le vaste plan de travail en acier inoxydable de 4 mm d'épaisseur, avec évier et table de cuisson entièrement intégrés, répond aux besoins des futurs chefs. L'îlot, avec portes en coloris Sapin vieilli et poignée Linea, marque l'espace vers le salon, avec la bibliothèque autoportante Open System qui, reprenant les finitions de la cuisine, crée une continuité visuelle sur l'espace ouvert.











Un lungo e continuo piano in acciaio inox, con spessore di 4 mm, garantisce totale affidabilità e durata nel tempo. Integra il piano cottura con griglie indipendenti in ghisa e la capiente monovasca con piano inclinato. A conferire eleganza e raffinatezza all'ambiente cucina contribuiscono anche le linee della rubinetteria, che si evolvono in un design sempre più minimal. Minimalismo che può arrivare fino a far scomparire visivamente il miscelatore.

A long and continuous stainless-steel top, with a thickness of 4 mm, guarantees total reliability and durability. The cooktop with independent cast iron grids and the spacious single basin with inclined plane. To give elegance and sophistication to the kitchen space also contribute the lines of the taps, which evolve into an increasingly minimal design. Minimalism that may come as far as to make the mixer visually disappear.

Un plan de travail en acier inoxydable long et continu, d'une épaisseur de 4 mm, garantit une fiabilité et une durabilité dans le temps. Il intègre la table de cuisson avec des grilles en fonte indépendantes et le grand évier à dessus incliné. L'élégance et la cuisine sophistiquée sont également renforcées par les lignes des robinets, qui évoluent vers un design de plus en plus minimaliste. Un minimalisme qui peut aller jusqu'à faire disparaître visuellement le mitigeur.





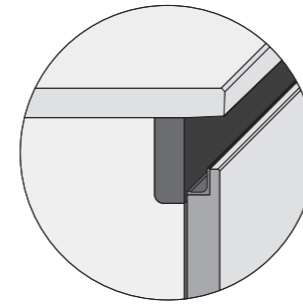
Open System permette di organizzare spazi contenitivi e soluzioni funzionali, in questo caso l'inserimento dei forni direttamente sui montanti, per ottenere la massima personalizzazione ed espressione del proprio gusto estetico. L'estrema facilità di montaggio degli elementi che lo compongono, come ripiani, cassetiere, contenitori, consente di posizionarli alle altezze desiderate con pochi gesti.

Open System allows to organize storage spaces and functional solutions, in this case the insertion of the ovens directly on the uprights, to obtain the maximum customization and expression of one's own aesthetic taste. The extreme ease of assembly of the elements of the composition, such as shelves, drawers, containers, allows you to position them at the desired heights in a few simple steps.

Open System vous permet d'organiser des espaces de rangement et des solutions fonctionnelles, dans ce cas l'insertion des fours directement sur les fileurs, pour obtenir le maximum de personnalisation et d'expression à vos goûts esthétiques. L'extrême facilité d'assemblage des éléments qui le composent, tels que les étagères, les tiroirs, les espaces de rangement, vous permet de les positionner à la hauteur souhaitée en quelques gestes.



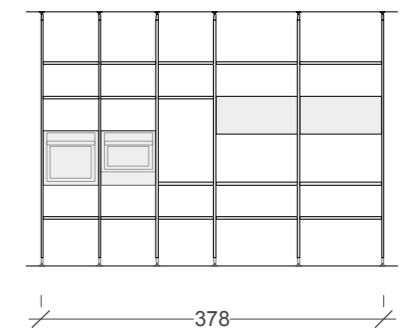
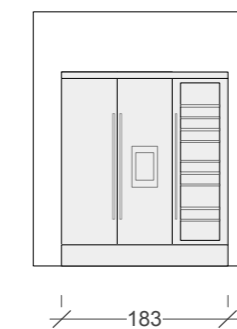
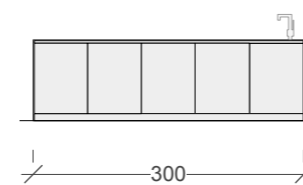
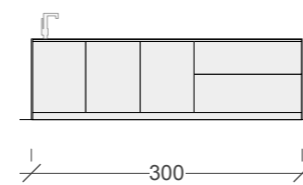
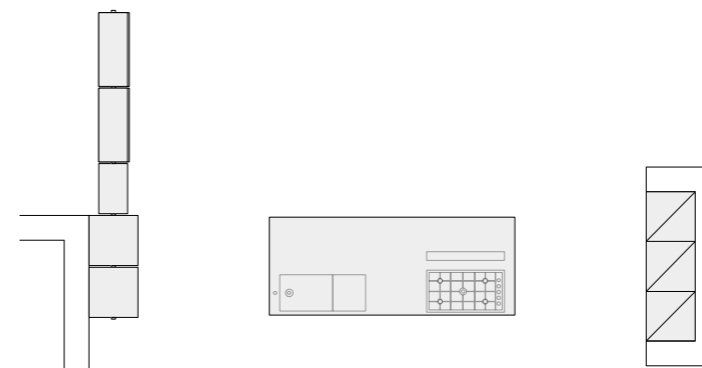
sistema22 \_ apertura Linea



ambiente \_ 06



basi \_ Abete Invecchiato





Le linee essenziali e pulite della nuova anta 45Gradi conferiscono alla cucina un aspetto di solida eleganza che si ritrova anche nei dettagli più nascosti. Realizzata con finiture e materiali altamente innovativi, come il Fenix NTM, con superficie estremamente opaca, morbido al tatto, anti-impronta e riparabile termicamente dai micro graffi superficiali.

The clean and essential lines of the new 45Gradi door give the kitchen an appearance of solid elegance that could be found even in the most hidden details. Made with highly innovative finishes and materials, such as the Fenix NTM, with an extremely opaque surface, but soft to the touch, anti-fingerprint and thermally repairable from micro surface scratches.

Les lignes épurées et essentielles de la nouvelle porte à 45° apportent à la cuisine un aspect de grande élégance qui se retrouve également dans les détails les plus cachés. Réalisée avec des finitions et des matériaux très innovants, tels que le Fenix NTM, avec une surface extrêmement mat, douce au toucher, anti-traces de doigts et réparable thermiquement des micro-rayures superficielles.









Soluzione progettuale intelligente per l'ambiente cucina, il tavolo scorrevole si inserisce parzialmente all'interno dell'isola, liberando lo spazio. All'occorrenza con un semplice gesto è possibile estrarre il piano, qui in finitura noce crudo, posizionato alla normale altezza tavolo per godere al meglio dei momenti conviviali in cucina.

A smart design solution for the kitchen area, the sliding table partially fits inside the island, freeing up space. If necessary, with a simple gesture it is possible to extract the top, here in raw walnut finish, positioned at the normal table height to enjoy the best of the convivial moments in your kitchen.

Cette intelligente solution design pour la cuisine, la table coulissante, proposée ici dans la finition Noce Crudo, s'intègre partiellement à l'intérieur de l'îlot, libérant ainsi l'espace environnant. Si nécessaire, il est possible d'extraire d'un simple geste le plan, placé à la hauteur de la table, pour profiter des meilleurs moments de convivialité dans la cuisine.

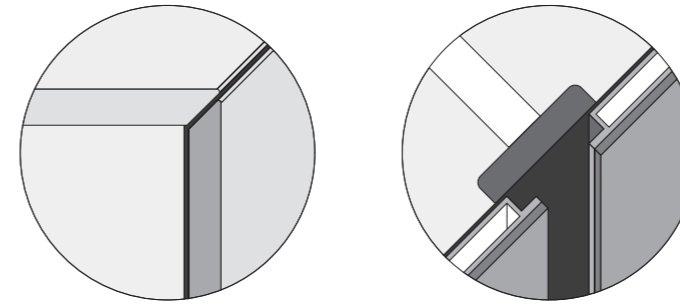








sistema22 \_ apertura 45Gradi + Piega

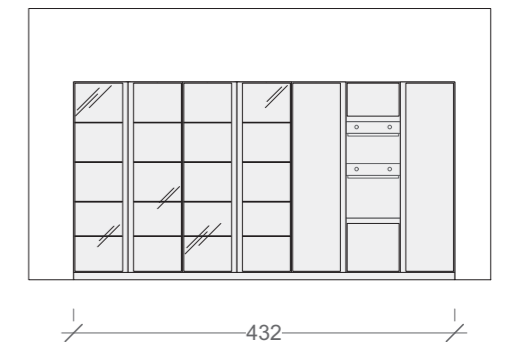
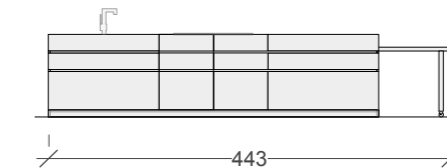
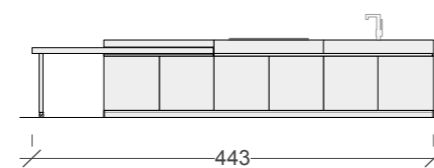


ambiente \_ 07



basi \_ Fenix nero

colonne \_ AluBox + vetro laccato lucido RAL 9005 Nero Intenso





Sistema 22 si aggiorna costantemente con la nuova anta sagomata con apertura Spazio, proponendo un'estetica esclusiva, in cui tutti gli elementi della cucina sono ispirati dalla geometria più pura e dalla massima essenzialità. Le nuove modularità delle ante propongono dimensioni maggiorate sia in larghezza che in altezza, per ampliare la funzionalità degli spazi e rendere più facilmente fruibili i volumi interni della cucina.

System 22 is constantly updated with the new shaped door with Spazio opening, offering an exclusive aesthetic, in which all the elements of the kitchen are inspired by the purest geometry and by the maximum essentiality. The new modularity of the doors offers increased dimensions both in width and in height, to expand the functionality of the spaces and make the internal volumes of the kitchen easier to use.

Sistema22 est constamment actualisé avec la nouvelle porte façonnée avec ouverture Spazio, offrant une esthétique exclusive, dans laquelle tous les éléments de la cuisine s'inspirent de la géométrie et du style des plus épurés. La nouvelle modularité des portes permet d'augmenter les dimensions, aussi bien en largeur qu'en hauteur, pour étendre la fonctionnalité des espaces et rendre les volumes intérieurs de la cuisine plus exploitables.





La costante ricerca e l'aggiornamento tecnologico ci permettono di integrare i bruciatori del piano cottura direttamente sul top, qui in gres dalla superficie strutturata, ottenendo un aspetto unico ed esclusivo. In questo modo è possibile posizionare i fuochi ad una distanza maggiore l'uno dall'altro per una funzionalità di livello professionale.

Constant research and technological updating allow us to integrate the hob burners directly on the countertop, here in stoneware with a structured surface, obtaining a unique and exclusive look. With this solution it's possible to position the burners at a greater distance from each other for professional level functionality.

La recherche en continu et la mise à jour technologique nous permettent d'intégrer les brûleurs de la table de cuisson directement sur le plan, ici en grès avec une surface structurée, en obtenant un aspect unique et exclusif. De cette manière, il est possible de positionner les brûleurs plus éloignés les uns des autres pour une fonctionnalité de niveau professionnel.









Gli spessori minimi e le grandi dimensioni definiscono una nuova essenzialità nel rapporto tra le linee verticali e le ampie superfici orizzontali. Questa ambientazione riporta la cucina alla forma primaria, il progetto ha una connotazione minimal in cui i componenti si riducono fino a celarsi all'interno delle strutture, esattamente come le ante rientranti, con apertura Brera XL, del blocco colonne.

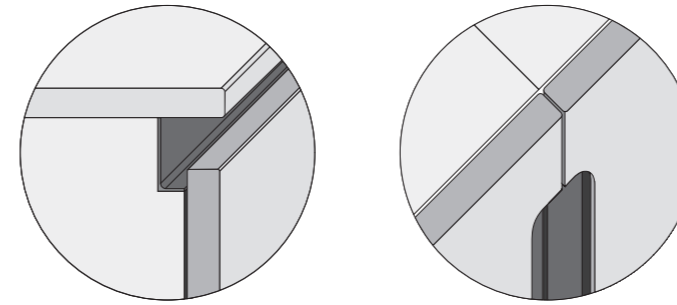
Minimum thicknesses and large dimensions define a new essentiality in the relationship between vertical lines and large horizontal surfaces. This setting brings the kitchen back to its primary form, the project has a minimal connotation in which the components are minimized to be hidden inside the structures just like the pocket doors, with Brera XL opening, of the column block.

Les épaisseurs minimales et les grandes dimensions définissent un nouveau style essentiel dans la relation entre les lignes verticales et les grandes surfaces horizontales. Cet agencement ramène la cuisine à sa forme primaire, le projet a une connotation minimaliste dans laquelle les composants sont réduits au point d'être cachés à l'intérieur des structures, tout comme les portes en retrait, avec ouverture Brera XL, du groupe colonnes.





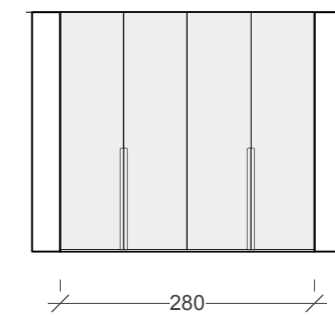
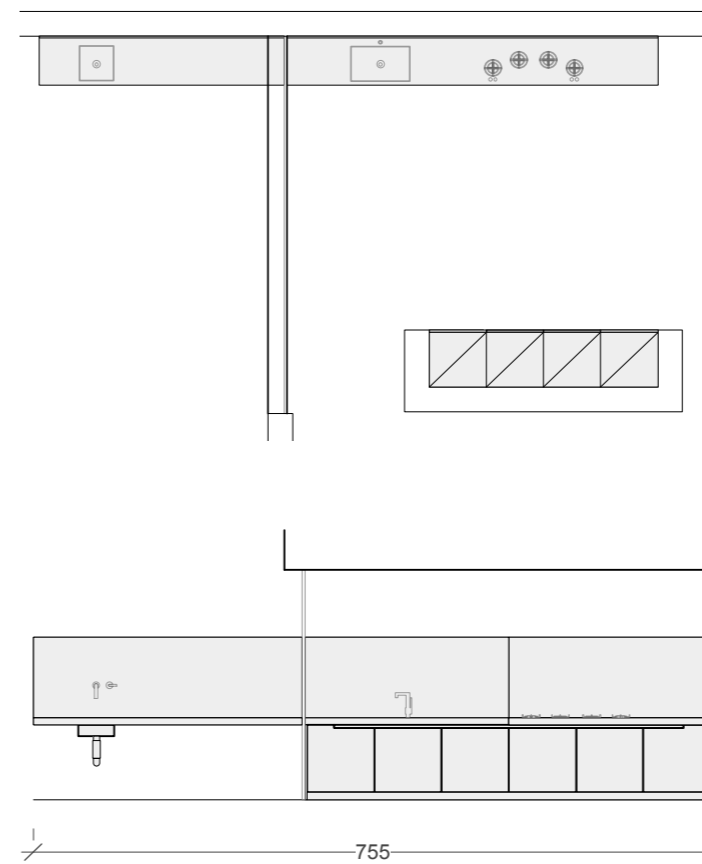
sistema22 \_ apertura Spazio + Brera XL



ambiente \_ 08



basi \_ laccato opaco RAL 7038 Grigio Agata  
colonne \_ laccato opaco RAL 7038 Grigio Agata





L'anta con apertura Diagonal, nella sua purezza di taglio, si accosta elegantemente al top in Pietra Stone Grey con bordo lavorato a 45°. L'assenza della maniglia conferisce alla cucina un'impronta estetica destinata a durare nel tempo.

La materia della cucina, nelle sue svariate finiture, è l'elemento portante del progetto: l'essenza Noce Canaletto Crudo, il laccato lucido e il marmo sono i protagonisti che vestono questo ambiente con raffinata sartorialità.

The door equipped with Diagonal opening, in its purity of cut, is elegantly set next to the Stone Gray top with a 45° cut edge. The absence of the handle gives the kitchen an aesthetic imprint destined to last over time. The kitchen material, in its various finishes, is the main element of the project: the Noce Canaletto Crudo essence, the glossy lacquer and the marble are the protagonists who dress this room with refined tailoring.

La porte à ouverture Diagonal, caractérisée par son design épuré, s'harmonise avec élégance avec le plan de travail en Pietra Stone Grey avec chant façonné à 45°. L'absence de poignée assure à la cuisine un impact esthétique destiné à durer dans le temps. Les matériaux de la cuisine, dans leurs différentes finitions, sont les éléments clés du projet. La finition bois Noce, le laqué brillant et le marbre sont les protagonistes qui créent cet agencement haute couture.





All'interno del progetto Sistema22, continua la ricerca di una nuova essenzialità fra spessori minimi, linee orizzontali e ampiezza delle superfici. I volumi primari, sottolineati dall'assenza di maniglie e dalle prese con gola in contrasto, interpretano differenti valenze stilistiche attraverso la varietà di finiture e materiali.

Within the Sistema 22 project, the search for a new essentiality continues between minimal thicknesses, horizontal lines and wideness of the surfaces. The main volumes, underlined by the absence of handles and the contrasting throat grip recess openings, interpret different stylistic values through the variety of finishes and materials.

Dans le cadre du projet Sistema22, la recherche d'une nouvelle simplicité se poursuit avec des épaisseurs minimales, des lignes horizontales et des surfaces amples. Les volumes primaires, soulignés par l'absence de poignées et par les prises de main contrastées, interprètent différentes valeurs stylistiques à travers la variété des finitions et des matériaux.









Le ricercate soluzioni illuminotecniche, come le luci a LED integrate sottopensile o incassate a filo all'interno delle colonne, donano una sofisticata leggerezza alla composizione, ponendo l'accento sulle geometrie della cucina e facendone emergere i volumi.

The sophisticated lighting solutions, such as the integrated under-cabinet-mounted LED lights or flush-mounted inside the columns, give a sophisticated lightness to the composition, with an emphasis on the geometry of the kitchen and making its volumes stand out.

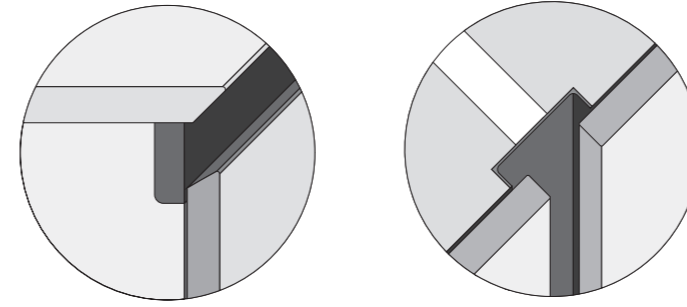
Les différentes solutions d'éclairage sophistiquées, telles que les lampes à LED intégrées à l'intérieur des colonnes, apportent une légèreté raffinée à la composition tout en mettant en valeur la géométrie de la cuisine et en faisant ressortir ses volumes.







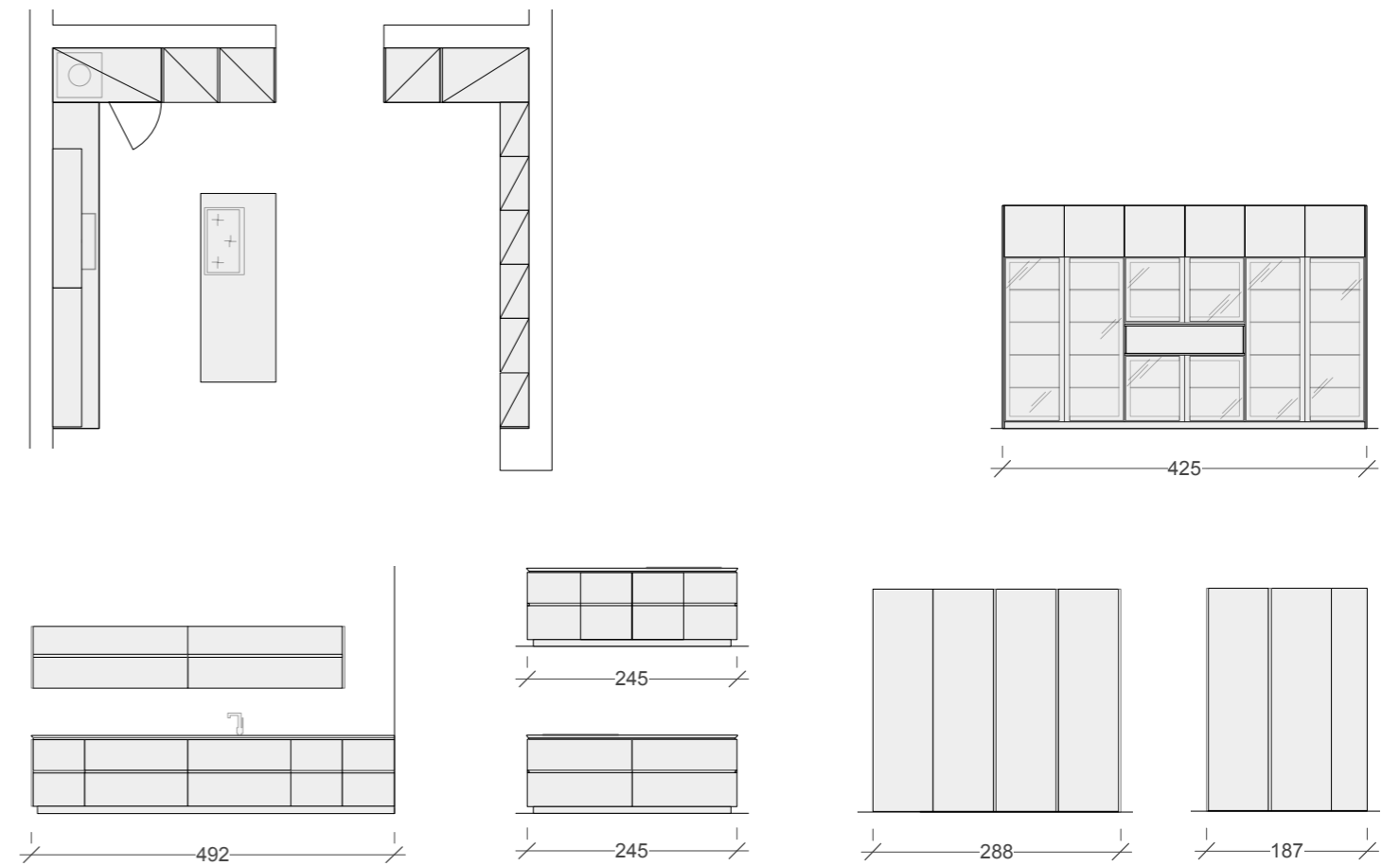
sistema22 \_ apertura Diagonal + Spazio



ambiente \_ 09



basi \_ Noce Canaletto Crudo  
colonne \_ laccato lucido RAL 7032 Grigio Ghiaia





Il progetto Sistema22 si amplia con le varianti in alluminio scatolato AluBox , disponibili in più colorazioni, con bordo anta dritto Punto o con bordo anta profilato ad "L", Piega.

Entrambe le varianti sono disponibili con lastra in vetro o Laminam in molteplici finiture. Tra gli elementi che contraddistinguono questa ambientazione il Laminam Bianco Statuario Venato dell'isola che dialoga con i pannelli laccati in finitura metallescente delle colonne.

The Sistema 22 project is enriched by the AluBox boxed aluminum options, available in several colors, with straight edge Punto or with an "L" shaped edge, Piega. Both options are available with glass plate or Laminam in multiple finishes. Among the elements that distinguish this setting is the Laminam Bianco Statuario Venato of the island that interacts with the lacquered panels in metallized finishes of the columns.

Le projet Sistema22 est complété par les versions en aluminium plié de section creuse AluBox, disponibles en plusieurs couleurs, avec bord de porte droit Punto ou avec bord de porte en « L », Piega. Les deux versions sont disponibles soit avec panneau en verre qu'avec Laminam dans de nombreuses finitions. Parmi les éléments qui distinguent cette composition, le Laminam Bianco Statuario Venato de l'îlot communique avec les panneaux laqués dans la finition métallisée des colonnes.





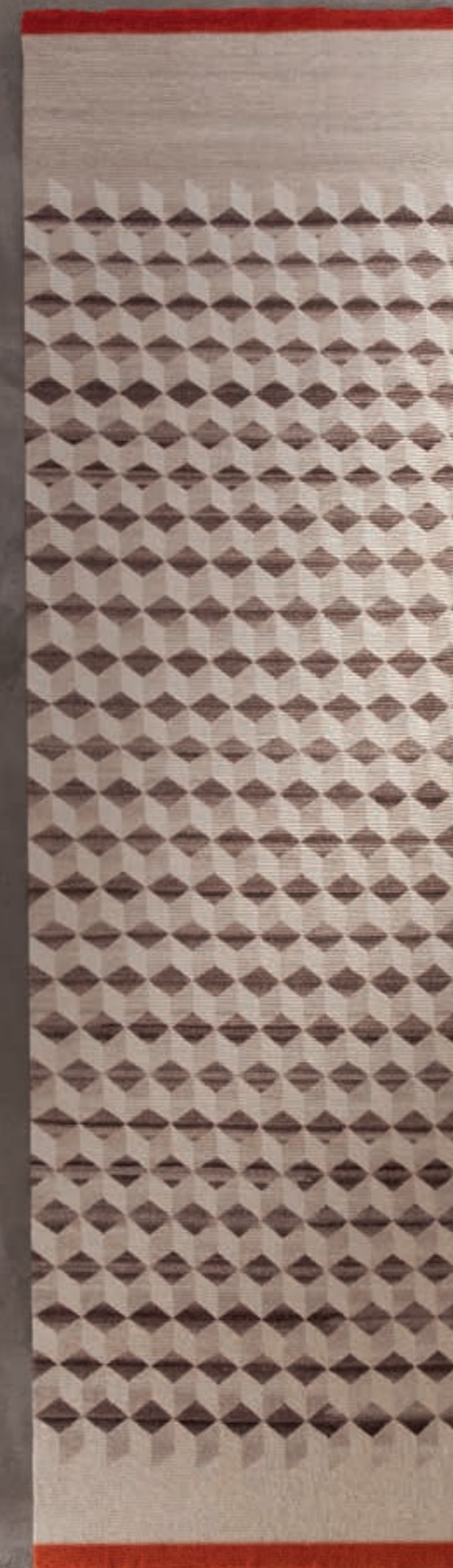




Grazie a una vasta scelta di elementi pensati per le più svariate esigenze (portacoltelli, portaspezie, portacapsule, portabarattoli), alla fruibilità dei divisori removibili e alle diverse dimensioni disponibili, gli spazi all'interno dei cassetti si modulano e personalizzano a piacere.

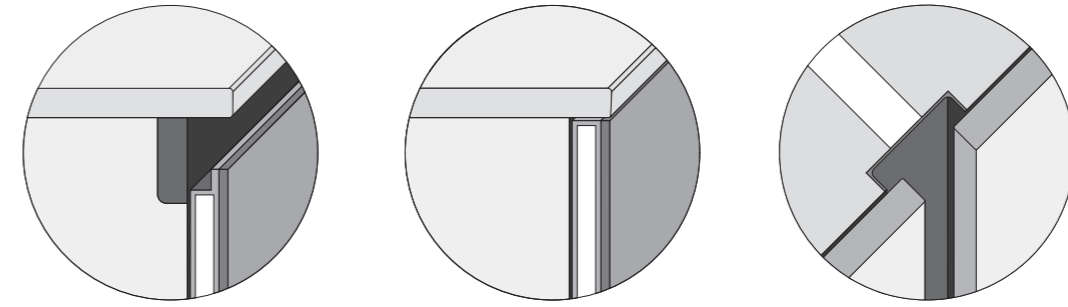
Thanks to a wide selection of elements designed for the most varied needs (knife holders, spice racks, capsule holders, can holders), the usability of the removable dividers and the different available sizes, the spaces inside the drawers are modulated and customized at will.

Grâce au large choix d'éléments conçus pour les besoins les plus variés (porte-couteaux, porte-épices, porte-boîtes), à la facilité d'utilisation des séparateurs amovibles et aux différentes dimensions disponibles, les espaces internes des tiroirs peuvent être modulés et personnalisés à volonté.





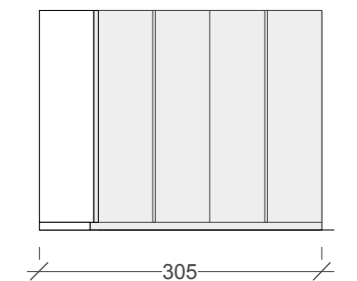
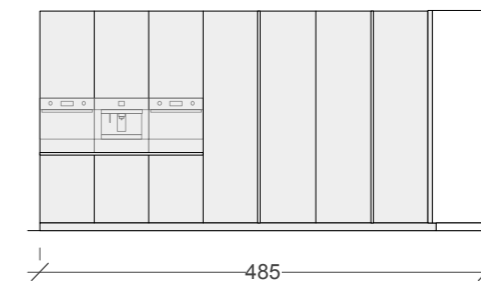
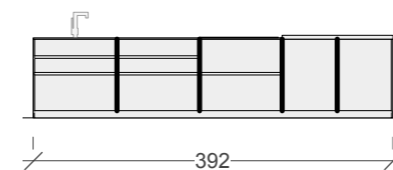
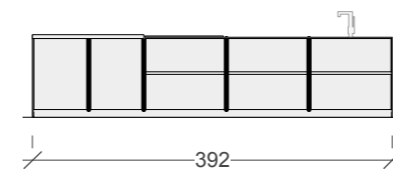
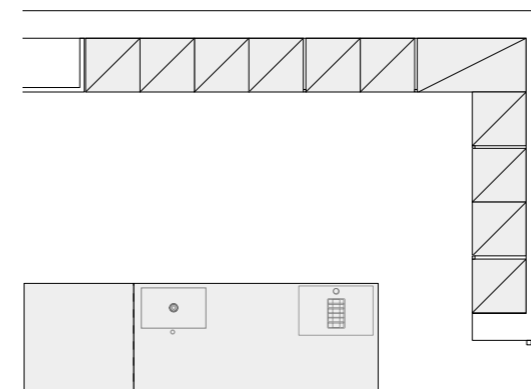
sistema22 \_ apertura Piega + Spazio



ambiente \_ 10



basi \_ AluBox + Laminam Bianco Statuario Venato  
colonne \_ laccato metallescente Grafite Anticato





Sistema22 offre un'infinità di soluzioni in grado di assecondare ogni esigenza progettuale.

Un Sistema estremamente flessibile e personalizzabile per le svariate finiture e colorazioni disponibili e per la libertà compositiva. Sistema22 si articola attorno a diverse tipologie di apertura che, a seconda del materiale scelto, danno luogo a un impatto estetico e tattile sempre differente.



Sistema22 offers an infinite number of combinations, in order to satisfy any design requirement. A System which grants extreme flexibility and customization, thanks to the various finishes and colors available for total freedom. Sistema22 is articulated around different types of openings which, depending on the material chosen, give rise to an always different aesthetic and tactile impact.

Sistema22 offre une multitude de solutions capables de satisfaire toutes les exigences de conception. Un système extrêmement flexible et personnalisable grâce aux différentes finitions et couleurs disponibles et à la grande liberté de composition. Sistema22 s'articule autour de plusieurs types d'ouverture qui, en fonction du matériau choisi, créent un effet stylistique et tactile toujours différent.



kitchen design  
**giorgio ragazzini**

graphic design - art direction  
**giorgio ragazzini designer**

immagini  
**nerokubo**

styling  
**lara santin**

prepress - press  
**lucegroup.it**

**ALTA**  
CUCINA ITALIANA

**A** ANOTHER VIEW  
[www.altacucine.com](http://www.altacucine.com)

FISSA UN INCONTRO  
PER VEDERE, PROVARE E TOCCARE CON MANO,  
LE CREAZIONI CHE HAI VISTO IN QUESTO CATALOGO



info@neid.it  
+39 388 9907789